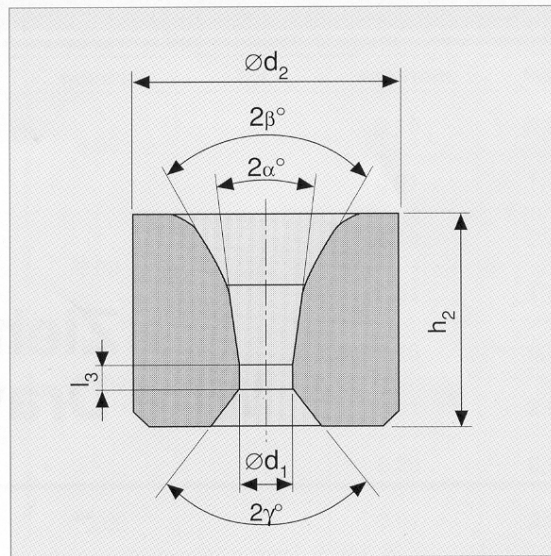
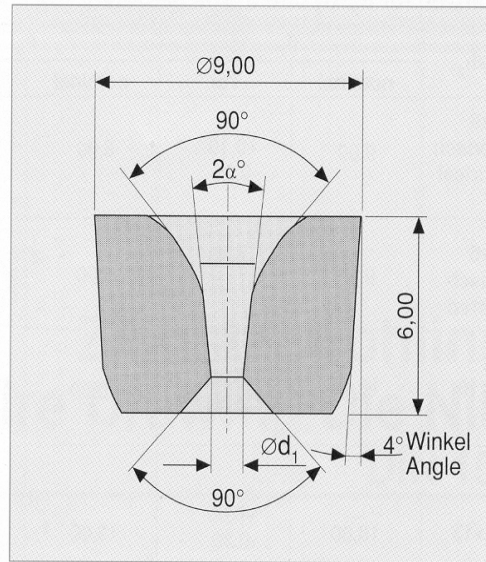
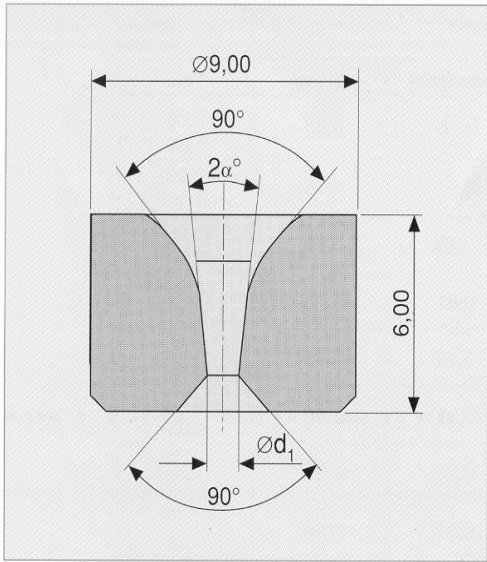


Ziehsteinrohlinge
Wire Drawing Die Nibs DIN 1547



Alle Abmessungen in mm
 All dimensions in mm

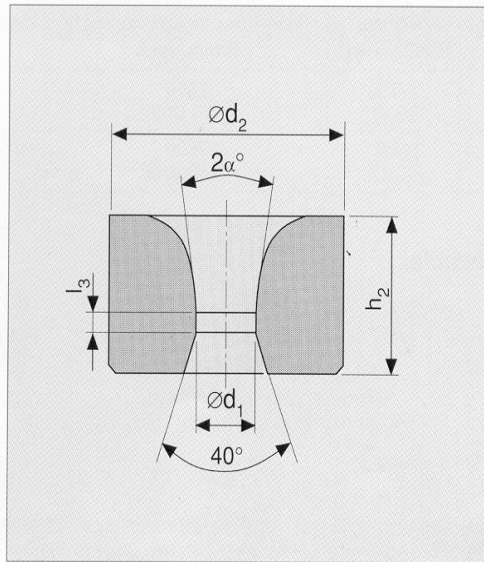
Kern Nib d ₂ xh ₂	Bestell Nr. Ordering code	2α°	d ₁										l ₃	2β	2γ	Sorte Grade																																																										
			0,10	0,20	0,30	0,40	0,50	0,60	0,70	0,80	0,90	1,00					1,10	1,20	1,30	1,40	1,50	1,60	1,70	1,80	1,90	2,00	2,10	2,20	2,30	2,40	2,50	2,60	2,70	2,80	2,90	3,00	3,20	3,40	3,60	3,80	4,00	4,20	4,40	4,60	4,80	5,00	5,20	5,40	5,60	5,80	6,00	6,20	6,40	6,60	6,80	7,00	7,20	7,40	7,60	7,80	8,00	8,20	8,40	8,60	8,80	9,00	9,20	9,40	9,60	9,80	10,00	10,20	10,40	10,60
12x10	WD DN 1210 — H6F	12°	0,10	0,20	0,30	0,40	0,50	0,60	0,70	0,80	0,90	0	90°	90°	H6F																																																											
		14°	1,00	1,10	1,20	1,30	1,40	1,50	1,60	1,70	-																																																															
		18°	1,80	1,90	2,00	2,10	2,20	2,30	2,40	2,50	-																																																															
16x13	WD DN 1613 — H6F	12°	0,20	0,30	0,40	0,50	0,60	0,70	0,80	0,90	-	50% d ₁	75°	H6N																																																												
		14°	1,00	1,10	1,20	1,30	1,40	1,50	-	-	-																																																															
	WD DN 1613 — H6N	14°	1,60	1,70	-	-	-	-	-	-	-				-																																																											
			1,80	1,90	2,00	2,10	2,20	2,30	2,40	2,50	2,60				-																																																											
			2,70	2,80	2,90	-	-	-	-	-	-				-	-																																																										
			3,00	3,20	3,40	-	-	-	-	-	-				-	1,5																																																										
		16°	3,60	3,80	4,00	-	-	-	-	-	-				-	1,6																																																										
			4,20	4,40	4,60	-	-	-	-	-	-				-	1,7																																																										
			4,80	5,00	5,20	-	-	-	-	-	-				-	1,8																																																										
			5,40	5,60	-	-	-	-	-	-	-				-	1,9																																																										
20x17	WD DN 2017 — H6N	14°	1,20	1,50	1,60	1,70	1,80	1,90	2,00	2,10	2,20	50% d ₁	60°	H6N																																																												
			2,30	2,40	2,50	2,60	2,70	2,80	2,90	3,00	-																																																															
		16°	3,20	3,40	-	-	-	-	-	-	-				-	1,5																																																										
			3,60	3,80	4,00	-	-	-	-	-	-				-	1,6																																																										
			4,20	4,40	4,60	4,80	-	-	-	-	-				-	1,7																																																										
			5,00	5,20	5,40	5,60	5,80	-	-	-	-				-	1,8																																																										
			6,00	6,20	6,40	6,60	6,80	7,00	7,20	7,40	7,60				-	2,0																																																										
			7,80	-	-	-	-	-	-	-	-				-	-																																																										
			8,00	8,20	8,40	8,60	8,80	9,00	-	-	-				-	2,2																																																										
			3,00	3,20	3,40	3,60	3,80	-	-	-	-				-	1,5																																																										
4,00	4,20	4,40	4,60	-	-	-	-	-	-	1,6																																																																
4,80	5,00	5,20	5,40	-	-	-	-	-	-	1,7																																																																
5,60	5,80	6,00	-	-	-	-	-	-	-	1,8																																																																
6,20	6,40	6,60	6,80	7,00	7,20	7,40	7,60	7,80	-	2,0																																																																
8,00	8,20	8,40	8,60	8,80	9,00	9,20	9,40	-	-	-																																																																
25x20	WD DN 2520 — H6N	16°	2,00	-	-	-	-	-	-	-	-	1,4																																																														
			2,50	2,80	3,00	3,20	3,50	3,80	4,00	4,20	4,40	1,6																																																														
			4,60	-	-	-	-	-	-	-	-	-	-																																																													
			4,80	5,00	5,20	5,40	-	-	-	-	-	-	1,7																																																													
			5,60	5,80	6,00	-	-	-	-	-	-	-	1,8																																																													
			6,20	6,40	6,60	6,80	7,00	7,20	7,40	7,60	7,80	-	2,0																																																													
			8,00	8,20	8,40	8,60	8,80	9,00	9,20	9,40	-	-	-																																																													
			2,00	-	-	-	-	-	-	-	-	-	1,4																																																													
			2,50	2,80	3,00	3,20	3,50	3,80	4,00	4,20	4,40	-	1,6																																																													
			4,60	-	-	-	-	-	-	-	-	-	-																																																													
4,80	5,00	5,20	5,40	-	-	-	-	-	-	1,7																																																																
5,60	5,80	6,00	-	-	-	-	-	-	-	1,8																																																																
6,20	6,40	6,60	6,80	7,00	7,20	7,40	7,60	7,80	-	2,0																																																																
8,00	8,20	8,40	8,60	8,80	9,00	9,20	9,40	-	-	-																																																																
9,60	9,80	10,00	10,20	10,40	10,60	10,80	-	-	-	2,2																																																																
11,00	11,20	11,40	11,60	11,80	12,00	-	-	-	-	2,4																																																																



Alle Abmessungen in mm
All dimensions in mm

Kern Nib $d_2 \times h_2$	Bestell Nr. Ordering code	$2\alpha^\circ$	d_1										l_3	2γ	Sorte Grade					
			0,10	0,12	0,14	0,15	0,16	0,17	0,18	0,19	0,20	0,21				0,23	0,25	0,27	0,28	0,30
9x6 Zylindrisch Cylindrical (1)	WD DN 0906 — H6F	12°	0,10	0,12	0,14	0,15	0,16	0,17	0,18	0,19	0,20									
			0,21	0,23	0,25	0,27	0,28	0,30	0,35	0,40	0,45									
		14°	1,00	1,10	1,20	1,28	1,30	1,35	1,40	1,50	1,75									
9x6 Konisch Tapered (1)	WD CN 0906 — H6F	12°	0,10	0,12	0,14	0,15	0,16	0,17	0,18	0,19	0,20									
			0,21	0,23	0,25	0,27	0,28	0,30	0,35	0,40	0,45									
		14°	1,00	1,10	1,20	1,28	1,30	1,35	1,40	1,50	1,75									

(1) Kein Lagerstandard – Non stocked items



Alle Abmessungen in mm
All dimensions in mm

Kern Nib $d_2 \times h_2$	Bestell Nr. Ordering code	$2\alpha^\circ$	d_1										l_3	2γ	Sorte Grade					
			8,50	9,00	9,50	10,00	10,50	11,00	11,50	12,00	12,50	13,00				13,50	14,00	14,50	15,00	15,50
35x24	WD DN 3524 — H6N	16°	8,50	9,00	9,50	10,00	10,50	11,00	11,50	12,00	12,50									
			13,00	13,50	14,00	14,50	15,00	15,50	16,00	16,50	17,00									
40x24 (1)	WD DN 4024 — H6N	16°	9,00	9,50	10,00	10,50	11,00	11,50	12,00	12,50	13,00									
			13,50	14,00	14,50	15,00	15,50	16,00	16,50	17,00	17,50									
			18,00	18,50	-	-	-	-	-	-	-									

(1) Kein Lagerstandard – Non stocked items

Ziehsteinrohlinge Wire Drawing Die Nibs DIN 1547

Toleranzen für d_2 , h_2 und d_1 roh gesintert

Tolerances for d_2 , h_2 and d_1 as sintered

$d_2 \times h_2$	d_2		h_2		d_1		
	nominal	Tol.	nominal	Tol.	von/from	bis/to	Tol.
9x6 Zylindrisch Cylindrical	9,00	+0,10 -0,20	6,00		0,10	0,90	+0,00 -0,04
					0,91	1,75	+0,00 -0,05
9x6 Konisch Tapered	9,10	+0,00 -0,15	6,00		0,10	0,90	+0,00 -0,04
					0,91	1,75	+0,00 -0,05
12x10	12,00	+0,50 +0,20	10,00		0,10	0,90	+0,00 -0,04
					0,91	2,90	+0,00 -0,05
16x13	16,00	+0,00 -0,30	13,00	±0,2	0,20	0,90	+0,00 -0,04
					0,91	2,90	+0,00 -0,05
					2,91	5,60	+0,00 -0,10
20x17	20,00	+0,10 -0,30	17,00		1,50	3,00	+0,00 -0,05
					3,01	9,00	+0,00 -0,10
25x20	25,00	+0,60 +0,20	20,00		2,00	10,40	+0,00 -0,10
30x24	30,00		24,00		2,00	12,00	+0,00 -0,10
35x24	35,00	+0,70 -0,20	24,00	±0,3	8,50	17,00	+0,00 -0,20
40x24	40,00		24,00		9,00	18,50	+0,00 -0,20

Hartmetall - Sorten - Spezifikation Carbide Grade Specification

HM-Sorte Carbide grade	% Co	WC-Korngröße WC grain size	Härte Hardness HV30 (HRA)	Biegebruchfestigkeit Transverse rupture strength N/mm ₂ (psi)	Druckfestigkeit Compressive strength N/mm ₂ (psi)
H6F	6	Extrafein Extrafine	1775 (93,1)	2600 (377,000)	6900 (1,000,500)
H6N) (ISO K20)	6	Medium	1600 (92,1)	2600 (377,000)	6400 (928,000)